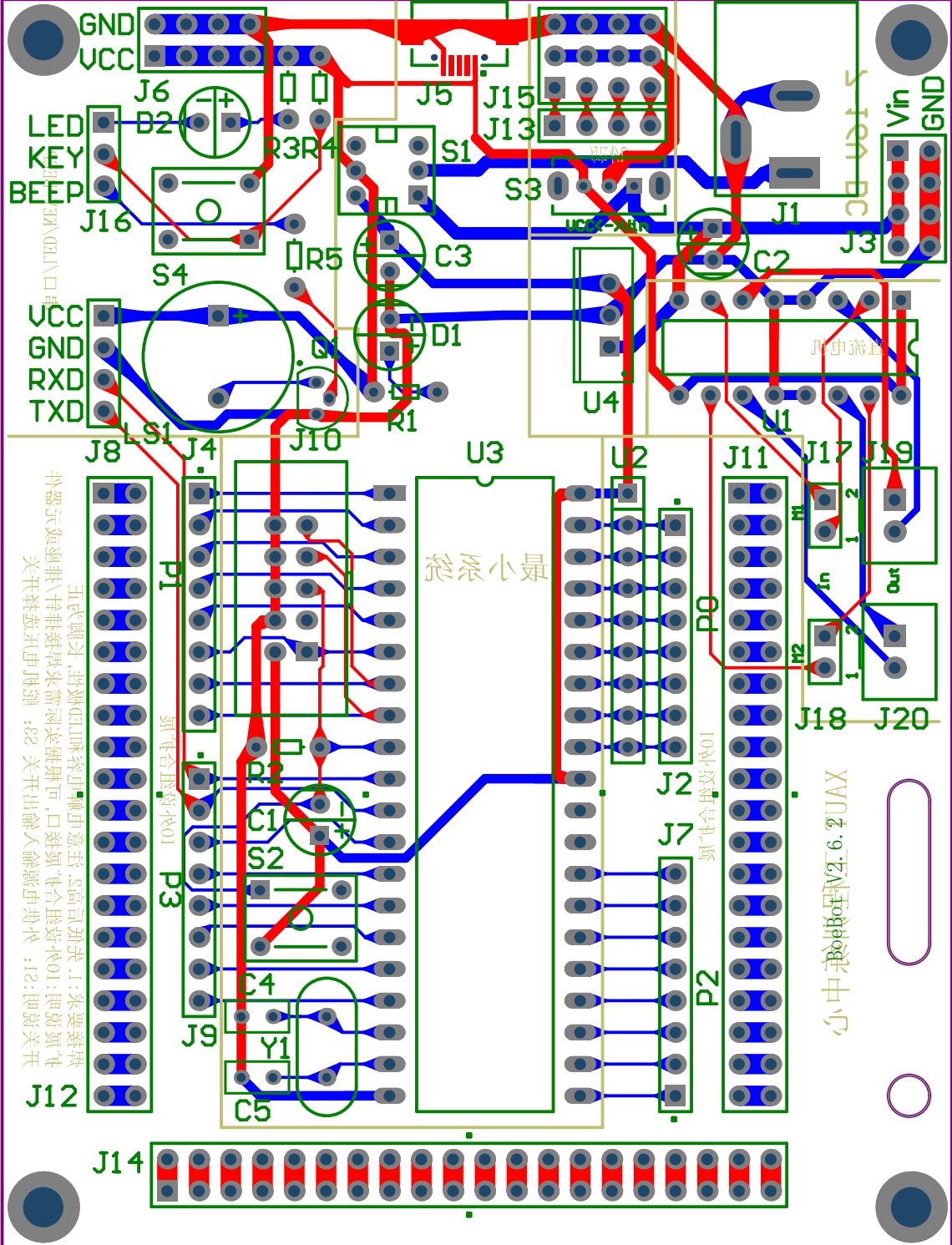


Title			BoeBot		
Size	Number	Revision			
A4		V2.6.2			
Date:	2018/5/1	Sheet of			
File:	E:\P.Pcb\BoeBot_v2\BoeBot.SchDoc	Drawn By:	xaut_gcxlzx		



此板为单片机控制，通过串口接收数据，经单片机处理后，通过串口发送数据。板上有LED、蜂鸣器、继电器、按钮、开关、拨码开关、跳线帽等元件。

1. 板上有5V、GND、RXD、TXD、LED、KEY、BEEP、UCC、GND、RXD、TXD、J12、J14、J16、J18、J20等接口。

2. 板上有P1、P0、P2等接口，用于连接外部设备。

3. 板上有J1、J3、J4、J5、J6、J7、J8、J9、J10、J11、J13、J15、J17、J19等接口，用于连接外部设备。

4. 板上有U1、U2、U3、U4等芯片，用于控制电路。

5. 板上有R1、R3、R4、R5等电阻，用于限流和分压。

6. 板上有C1、C2、C3、C4、C5等电容，用于滤波和耦合。

7. 板上有D1、D2等二极管，用于整流和钳位。

8. 板上有S1、S2、S3等元件，用于报警和交互。

9. 板上有Y1等元件，用于时钟信号。

10. 板上有J11、J17、J19等接口，用于连接外部设备。

心中来编程V2.6.2UAX